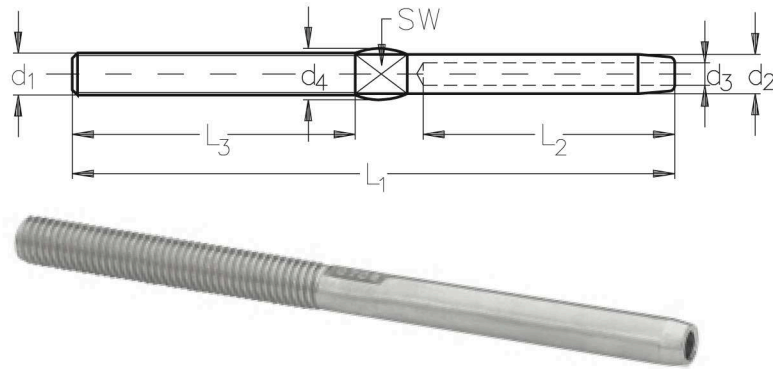


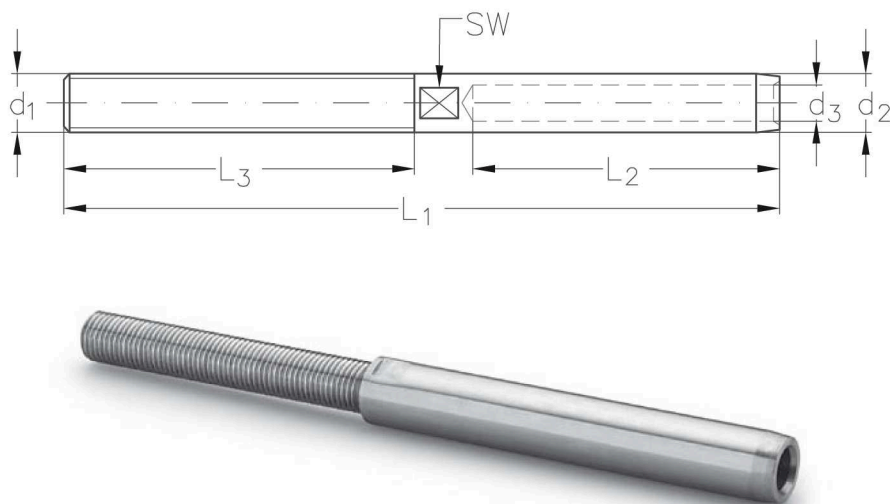
EIN Seildurchmesser - DREI Terminal-Generationen
One rope diameter - three connector options



NIRO Gewindeterminal, Standard
NIRO Threaded terminal, Standard type



ASS Maxi-Gewindeterminal
ASS Threaded terminal, Maxi type



NIRO Gewindeterminale, Standard
mit Rechtsgewinde oder Linksgewinde

NIRO Threaded terminal, Standard type
with right hand thread or left hand thread

Seil-Ø rope Ø mm	Gewinde thread d ₁	d ₂ mm	d ₃ mm	d ₄ mm	L ₁ mm	L ₂ mm	L ₃ mm	SW mm	Artikelnummer* stock no.*
2,5	M 5	5,4	2,7	6,5	86	35	40	4	301 010 005 301 011 005
3	M 6	6,3	3,3	7	97	38	48	5	301 010 006 301 011 006
4	M 8	7,5	4,3	8,5	115	45	54	6	301 010 008 301 011 008
5	M 10	9	5,3	10,5	128	52	61	7	301 010 010 301 011 010
6	M 12	12,5	6,3	13,5	162	63	79	10	301 010 012 301 011 012
7	M 14	14,2	7,3	15	178	70	90	12	301 010 014
8	M 16	16	8,3	17	214	80	102	14	301 010 016 301 011 016
10	M 20	17,8	10,5	18,5	215	90	105	15	301 010 020 301 011 020

*Die Angaben in **Schwarz** beziehen sich auf die Terminals mit Rechtsgewinde, die Angaben in **Grau** auf die Terminals mit Linksgewinde.

* All figures written in **black** refer to the terminals with right hand thread, while the figures written in **grey** refer to the terminals with left hand thread.

ASS Maxi-Gewindeterminale
mit Rechtsgewinde oder Linksgewinde

ASS Threaded terminal, Maxi type
with right or left hand thread

Seil-Ø rope Ø mm	Gewinde thread d ₁	d ₂ mm	d ₃ mm	L ₁ mm	L ₂ mm	L ₃ mm	SW mm	Bruchlast min. BL kg	Artikelnummer* stock no. *
12	M 20	20	12,5	249	105	120	17	13000	371 101 220 371 201 220
14	M 22	25	14,8	308	140	140	22	17000	371 101 422 371 201 422
16	M 22	28	17	333	160	140	25	17000	371 101 622 371 201 622
16	M 24	28	17	363	160	170	25	23000	371 101 624 371 201 624
19	M 27	34,5	20	425	200	180	30	25500	371 101 927 371 201 927
22	M 30	40,5	23,5	480	230	200	36	31000	371 102 230 371 202 230
26	M 36	46	27,5	550	280	220	41	43000	371 102 636 371 202 636

*Die Angaben in **Schwarz** beziehen sich auf die Terminals mit Rechtsgewinde, die Angaben in **Grau** auf die Terminals mit Linksgewinde.

* All figures written in **black** refer to the terminals with right hand thread, while the figures written in **grey** refer to the terminals with left hand thread.

Bitte Bruchlast nicht mit der Tragfähigkeit verwechseln.
Beachten Sie außerdem die weiteren Ausführungen zur Bruchlast auf der Seite 1.0.5 in diesem Katalog.
These figures are breaking load limits not working load limits.
Please note the additional notes with regard to the breaking load on page 1.0.5 in this catalogue.

Sofern keine genauen Angaben hinsichtlich der Ausführung in der Bestellung gemacht werden, liefern wir die oben aufgeführten Terminals mit Rechtsgewinde.
All terminals are delivered with right hand thread unless specified otherwise.

