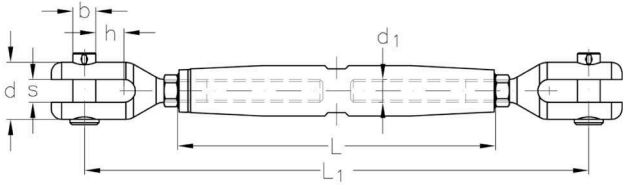
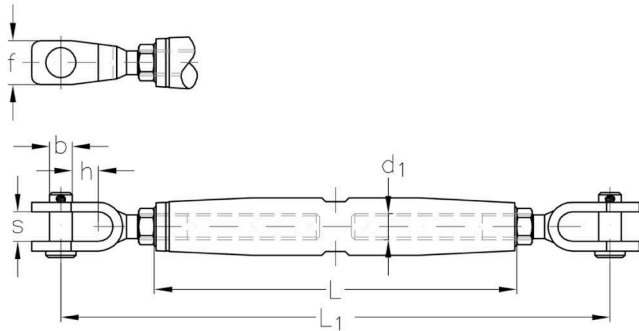


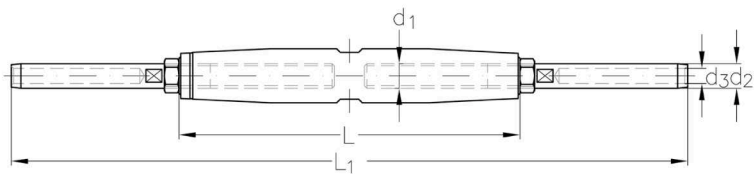
**ASS Maxi-Wantenspanner mit zwei Gabeln (gefräst)**  
**ASS Rigging Screw with jaw and jaw (machined), Maxi type**



**ASS Maxi-Wantenspanner mit zwei Gabeln (geschweißt)**  
**ASS Rigging Screw with jaw and jaw (welded), Maxi type**



**ASS Maxi-Wantenspanner mit zwei Terminals**  
**ASS Rigging Screw with terminal and terminal, Maxi type**



**ASS Maxi-Wantenspanner**  
mit zwei Gabeln (gefräst)  
**Innengewinde aus Bronze**

**ASS Rigging Screw, Maxi type**  
with jaw and jaw (machined)  
**internal thread made of bronze**

Nenngröße nominal size	Gewinde thread d <sub>1</sub>	d mm	h mm	s mm	b mm	L mm	L <sub>1</sub> mm	Bruchlast* min. breaking load* kg	Artikelnummer stock no.
M 20	M 20	50	25,5	20	19	240	455	13000	371 220 020
M 22	M 22	55	27	22	22	270	455	17000	371 220 022
M 24	M 24	60	27	25	25	325	530	20000	371 220 024
M 27	M 27	70	26	30	28	345	577	25500	371 220 027
M 30	M 30	80	33,5	35	32	375	665	31000	371 220 030
M 36	M 36	85	32	35	35	410	690	43000	371 220 036

\* Bitte Bruchlast nicht mit der Tragfähigkeit verwechseln.  
Beachten Sie außerdem die weiteren Ausführungen zur Bruchlast auf der Seite 1.0.5 in diesem Katalog.

\* These figures are breaking load limits not working load limits.  
Please note the additional notes with regard to the breaking load on page 1.0.5 in this catalogue.

**ASS Maxi-Wantenspanner**  
mit zwei Gabeln (geschweißt)  
**Innengewinde aus Bronze**

**ASS Rigging Screw, Maxi type**  
with jaw and jaw (welded)  
**internal thread made of bronze**

Nenngröße nominal size	Gewinde thread d <sub>1</sub>	h mm	s mm	b mm	L mm	L <sub>1</sub> mm	f mm	Bruchlast* min. breaking load* kg	Artikelnummer stock no.
M 20	M 20	41	24	19	240	408	43	13000	371 230 020
M 22	M 22	46,5	30	22	270	472	45	17000	371 230 022
M 24	M 24	49,3	30	25,4	325	536	50	20000	371 230 024

\* Bitte Bruchlast nicht mit der Tragfähigkeit verwechseln.  
Beachten Sie außerdem die weiteren Ausführungen zur Bruchlast auf der Seite 1.0.5 in diesem Katalog.

\* These figures are breaking load limits not working load limits.  
Please note the additional notes with regard to the breaking load on page 1.0.5 in this catalogue.

**ASS Maxi-Wantenspanner**  
mit zwei Terminals  
**Innengewinde aus Bronze**

**ASS Rigging Screw, Maxi type**  
with terminal and terminal  
**internal thread made of bronze**

Seil-Ø rope Ø mm	Gewinde thread d <sub>1</sub>	d <sub>2</sub> mm	d <sub>3</sub> mm	L mm	L <sub>1</sub> mm	Bruchlast* min. breaking load* kg	Artikelnummer stock no.
12	M 20	20	12,5	240	524	13000	371 261 220
14	M 22	25	14,8	270	639	17000	371 261 422
16	M 22	28	17	270	689	17000	371 261 622
16	M 24	28	17	325	746	20000	371 261 624
19	M 27	34,5	20	345	879	25500	371 261 927
22	M 30	40,5	23,5	375	983	31000	371 262 230
26	M 36	46	27,5	410	1122	43000	371 262 636

\* Bitte Bruchlast nicht mit der Tragfähigkeit verwechseln.  
Beachten Sie außerdem die weiteren Ausführungen zur Bruchlast auf der Seite 1.0.5 in diesem Katalog.

\* These figures are breaking load limits not working load limits.  
Please note the additional notes with regard to the breaking load on page 1.0.5 in this catalogue.

