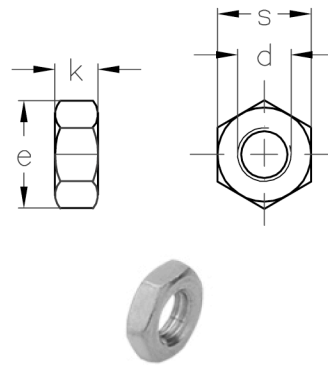


NIRO Flache Sechskantmutter DIN 439

mit Rechtsgewinde oder Linksgewinde

Nenngröße nominal size d	e mm	s mm	k mm	Artikelnummer* stock no.*
M 4	7,7	7	2,1	303 512 004 303 513 004
M 5	8,8	8	2,7	303 512 005 303 513 005
M 6	11,1	10	3,2	303 512 006 303 513 006
M 8	14,4	13	4	303 512 008 303 513 008
M 10	18,9	17	5	303 512 010 303 513 010
M 12	21,1	19	6	303 512 012 303 513 012
M 16	26,8	24	8	303 512 016 303 513 016



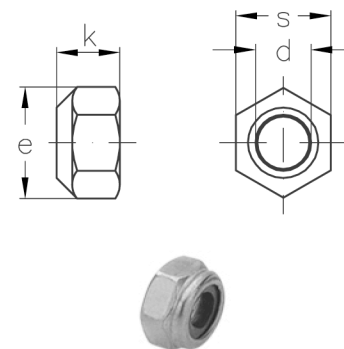
*Die Angaben in **Schwarz** beziehen sich auf die Terminals mit Rechtsgewinde, die Angaben in **Grau** auf die Terminals mit Linksgewinde.

* All figures written in **black** refer to the terminals with right hand thread, while the figures written in **grey** refer to the terminals with left hand thread.

NIRO Sechskant Sicherungsmutter DIN 985

mit Rechtsgewinde

Nenngröße nominal size d	e mm	s mm	k mm	Artikelnummer stock no.
M 4	7,7	7	5	303 514 004
M 5	8,8	8	5	303 514 005
M 6	11,1	10	6	303 514 006
M 8	14,4	13	8	303 514 008
M 10	18,9	17	10	303 514 010
M 12	21,1	19	12	303 514 012



NIRO Self-locking hexagon nut DIN 985

with right hand thread

Sofern keine genauen Angaben hinsichtlich der Ausführung in der Bestellung gemacht werden, liefern wir die oben aufgeführten Sechskantmutter mit Rechtsgewinde.
All lock nuts are delivered with right hand thread unless specified otherwise.