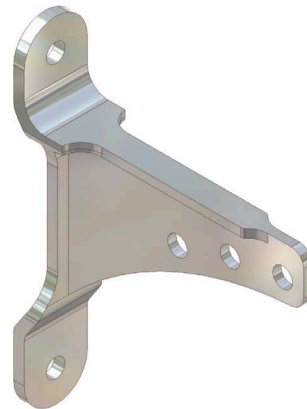
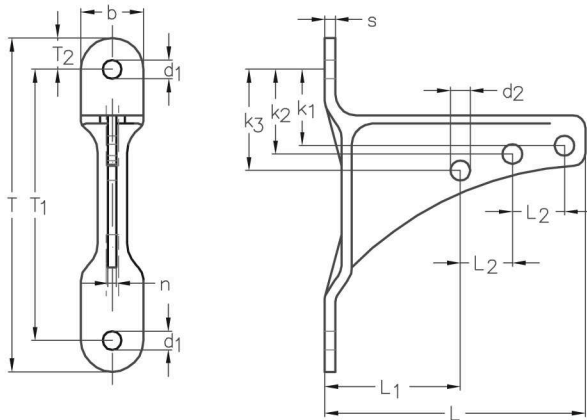


ASS Wandkonsole
 für Anschluss mit Gabelterminal

ASS Wall Bracket
 for connection with jaws

T mm	T ₁ mm	T ₂ mm	d ₁ mm	d ₂ mm	s mm	b mm	n mm	L mm	L ₁ mm	L ₂ mm	k ₁ mm	k ₂ mm	k ₃ mm	Artikel-Nr. stock no.
160	130	15	9	9,5	5	30	4	125	65	25	36,5	40,5	48,5	341 520 005



Wandkonsole mal anders:
 ASS Wandkonsole + ASS Rohrtraverse = platzsparende Garderobe oder Handtuchhalter

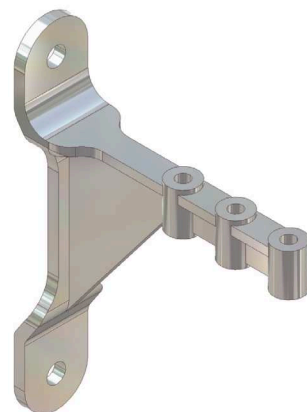
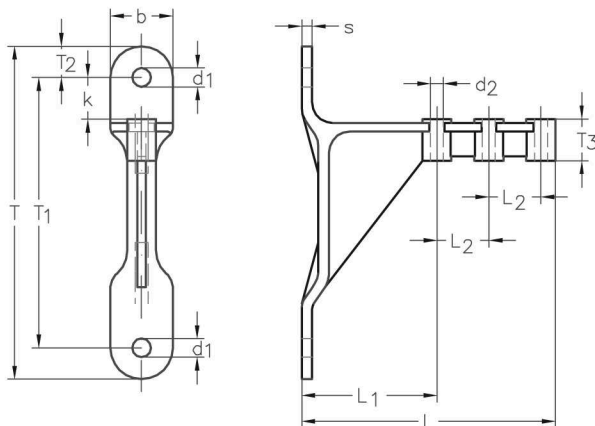
Wall bracket used in a different way:
 ASS Wall bracket + ASS Tubular brace = space-saving coat or towel rail



ASS Wandkonsole
 für Anschluss mit Gewindeterminale

ASS Wall Bracket
 for threaded terminal

T mm	T ₁ mm	T ₂ mm	T ₃ mm	k mm	d ₁ mm	d ₂ mm	s mm	b mm	L mm	L ₁ mm	L ₂ mm	Artikel-Nr. stock no.
160	130	15	20	20	9	6,2	5	30	122	65	25	341 520 001



Die ASS Wandkonsole, Standard dient als Wandbefestigung für senkrechte Seile. Drei verschiedene Wandabstände und zwei verschiedene Anschlußformen sind möglich. Die Seile werden mittels Gabel- oder Gewindeterminale an der Wandkonsole befestigt. Das andere Seilende sollte mit einem Wantenspanner versehen werden, um ein nachträgliches Ändern der Seilspannung zu ermöglichen.

Die Wandkonsole findet nicht nur im Bereich Fassadenbegrünung Anwendung, sondern kann z. B. auch zur Abhängung von Wegweisern oder Werbeträgern sowie als Regalträger eingesetzt werden.

Eine ausführliche Montageanleitung finden Sie im Kapitel Begrünung auf der Seite 7.2.16.

The ASS Wall bracket, standard type is used as a wall fastening for vertical ropes. Three different distances to the wall and two different types of connection are available. The ropes are assembled to the wall bracket by using a jaw terminal or threaded terminal. The other end of the rope should be equipped with a rigging screw to enable a modification of the rope tension.

The wall bracket, standard type is not only used in the field of façade greenery but for e.g. hanging of direction signs or advertising signs as well as shelf support.

A detailed assembling instruction is given in the chapter greenery on page 7.2.16.

