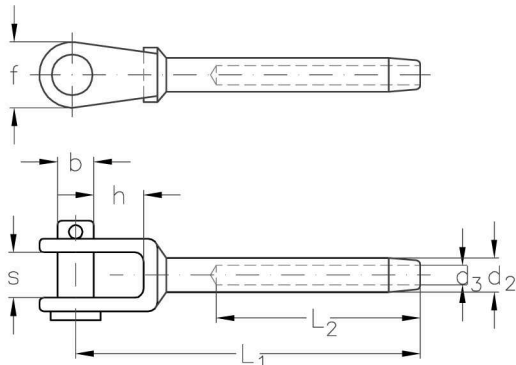


NIRO Gabelterminal, Standard, geschweißt **NIRO Jaw terminal, Standard type, welded**

Seil-Ø rope Ø mm	d ₂ mm	d ₃ mm	L ₁ mm	L ₂ mm	h mm	s mm	b mm	f mm	Artikelnummer stock no.
3	6,3	3,3	67	38	8,5	7	6	13,5	301 020 003
4	7,5	4,3	76	45	11	10	7,9	17,5	301 020 004
5	9	5,3	85	52	13	12	9	20	301 020 005
6	12,5	6,3	108	63	22	13	12	24	301 020 006
7	14,2	7,3	114	70	22	14	12,5	24	301 020 007
8	16	8,3	146	80	22	14,8	14,9	32	301 020 008
10	17,8	10,5	153	90	24	18	15,9	34	301 020 010

Weitere Größen auf Anfrage.

Additional sizes on request.



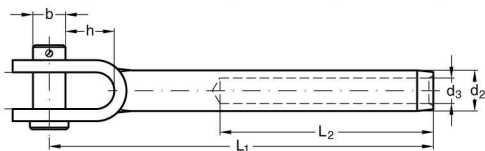
ASS Maxi-Gabelterminal, geschweißt

ASS Jaw terminal, Maxi type, welded

Seil-Ø rope Ø mm	d ₂ mm	d ₃ mm	L ₁ mm	L ₂ mm	h mm	s mm	b mm	Bruchlast * min. breaking load* kg	Artikelnummer stock no.
12	20	12,5	189	105	41,0	24	19	13000	371 020 012
14	25	14,8	232	140	46,5	30	22	17000	371 020 014
16	28	17	264	160	49,5	30	25	24000	371 020 016

* Bitte Bruchlast mit der Tragkraft verwechseln.

* These figures are breaking load limits, not working load limits.



ASS Maxi-Gabelterminal, gefräst

ASS Jaw terminal, Maxi type, machined

Seil-Ø rope Ø mm	d mm	d ₂ mm	d ₃ mm	L ₁ mm	L ₂ mm	h mm	s mm	b mm	Bruchlast * min. breaking load* kg	Artikelnummer stock no.
12	50	20	12,5	197	105	25,5	20	19	13000	371 021 012
14	55	25	14,8	239	140	27	22	22	17000	371 021 014
16	60	28	17	271	160	26,8	25	25,4	24000	371 021 016
19	70	34,5	20	327	200	26	30	28	25500	371 021 019
22	80	40,5	23,5	377	230	33,5	35	32	31000	371 021 022
26	85	46	27,5	434	280	32	35	35	43000	371 021 026

* Bitte Bruchlast nicht mit der Tragfähigkeit verwechseln.

Beachten Sie außerdem die weiteren Ausführungen zur Bruchlast auf der Seite 1.0.5 in diesem Katalog.

* These figures are breaking load limits not working load limits.

Please note the additional notes with regard to the breaking load on page 1.0.5 in this catalogue.

