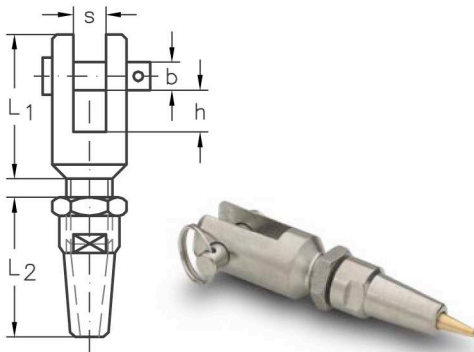
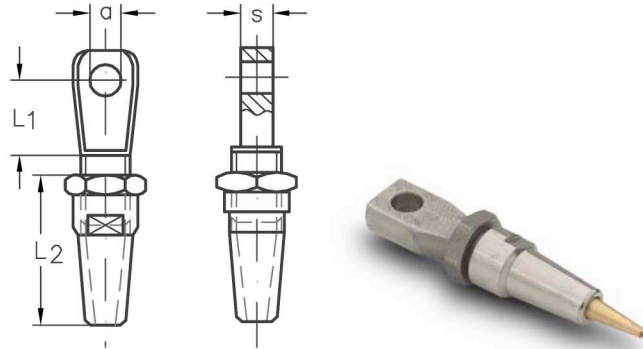


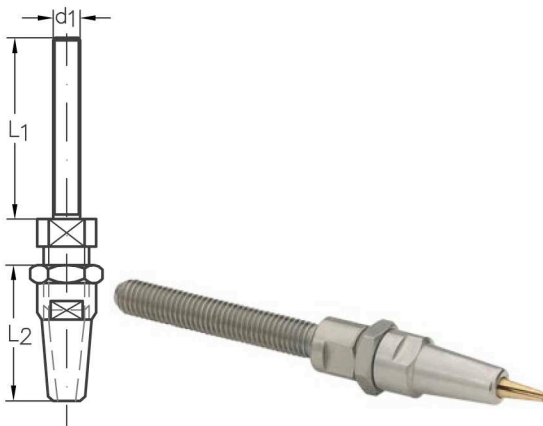
ASS Gabelverschraubung
ASS Jaw terminal for self assembly



ASS Augverschraubung
ASS Eye terminal for self assembly



ASS Gewindeverschraubung mit Außengewinde
ASS Threaded terminal with outside thread, self assembly



ASS Gewindeverschraubung mit Innengewinde
ASS Threaded terminal with internal thread, self assembly



Montage

Zunächst die Gabel-/Aug-/Gewindeverschraubung auseinander-schrauben. Im Inneren finden Sie zwei Keile:
 Achtung:
 gelber Keil für Seilkonstruktionen 6 x 7-WSC und 6 x 19M-WSC
 weißer Keil für Seilkonstruktionen 1 x 19
 Das Seilende in die konische Hälfte der Verschraubung strecken, Außendrähte mit einem Gegenstand lösen, so dass ein Drahtbesen entsteht (siehe Abbildung). Keil so einsetzen, dass die Seele (innere Litze) in der Nut liegt und ca. 1-2 mm über Oberkante Keil abschließt. Die Außendrähte gleichmäßig um den eingesetzten Keil drehen. Die beiden Teile der Verschraubung zusammenfügen und im Schraubstock oder mit zwei Schlüsseln fest zusammenschrauben.

Assembly

First unscrew the jaw/eye/threaded terminal. Inside you will find two cones, one coloured yellow for 6 x 7-WSC and 6 x 19M-WSC construction ropes and one coloured white for 1 x 19 construction ropes. Slide the screwed end over the rope, then unlay the outer wires to expose the core. The cone should be fed over the core and the outer wires laid back over it (see drawing). The core should be laid in the groove and should end about 1-2 mm higher than the top edge of the cone. Assembly of the fitting can now take place by screwing both halves firmly together using a vice or two spanners.

Drahtseilscheren finden Sie in diesem Katalog auf Seite 6.1.7.
 Please find our wire rope cutters on page 6.1.7 in this catalogue.

ASS Gabelverschraubung
zur Selbstmontage

ASS Jaw terminal
for self assembly

Nenngröße nominal size	Seil-Ø rope Ø mm	L ₁ mm	L ₂ mm	h mm	s mm	b mm	Bruchlast* min. BL kg	Artikelnummer stock no.
3	3	28	29	14	4,8	5	710	331 610 003
4	4	31	31	9	7	6	1375	331 610 004
5	5	37	36	12	8	8	2100	331 610 005
6	6	39	49	14	10	8	3040	331 610 006
8	8	49	47	17	12	10	7810	331 610 008
10	10	55	64	15	11	12	9500	331 610 010
12	12	72	75	23	18	19	10800	331 610 012

ASS Augverschraubung
zur Selbstmontage

ASS Eye terminal
for self assembly

Nenngröße nominal size	Seil-Ø rope Ø mm	L ₁ mm	L ₂ mm	a mm	s mm	Bruchlast* min. BL kg	Artikelnummer stock no.
3	3	21	29	5	5	710	331 620 003
4	4	22	31	6	7	1375	331 620 004
5	5	36	36	8	8	2100	331 620 005
6	6	36	50	11	9	3040	331 620 006
8	8	27	47	15	11	7810	331 620 008
10	10	40	64	16	11	9500	331 620 010
12	12	44	75	19	19	10800	331 620 012

ASS Gewindeverschraubung
mit Außengewinde, rechts
zur Selbstmontage

ASS Threaded terminal
with outside right hand thread
for self assembly

Nenngröße nominal size	Seil-Ø rope Ø mm	d ₁	L ₁ mm	L ₂ mm	Bruchlast* min. BL kg	Artikelnummer stock no.
3	3	M 6	40	29	710	331 710 003
4	4	M 8	50	31	1375	331 710 004
5	5	M 10	66	36	2100	331 710 005
6	6	M 12	72	49	3040	331 710 006

ASS Gewindeverschraubung
mit Innengewinde, rechts
zur Selbstmontage

ASS Threaded terminal
with internal right hand thread
for self assembly

Nenngröße nominal size	Seil-Ø rope Ø mm	d ₁	L ₂ mm	L ₃ mm	Bruchlast* min. BL kg	Artikelnummer stock no.
3	3	M 5	29	15	710	331 720 003
4	4	M 6	31	15	1375	331 720 004
5	5	M 8	36	20	2100	331 720 005
6	6	M 8	49	20	3040	331 720 006

* Die Bruchlast bezieht sich nur auf das Bauteil **nicht** auf das Seil.
Je nach Seilkonstruktion ist bei ordnungsgemäßer Montage die Bruchlast des Seiles bis zu 15% abzumindern.

