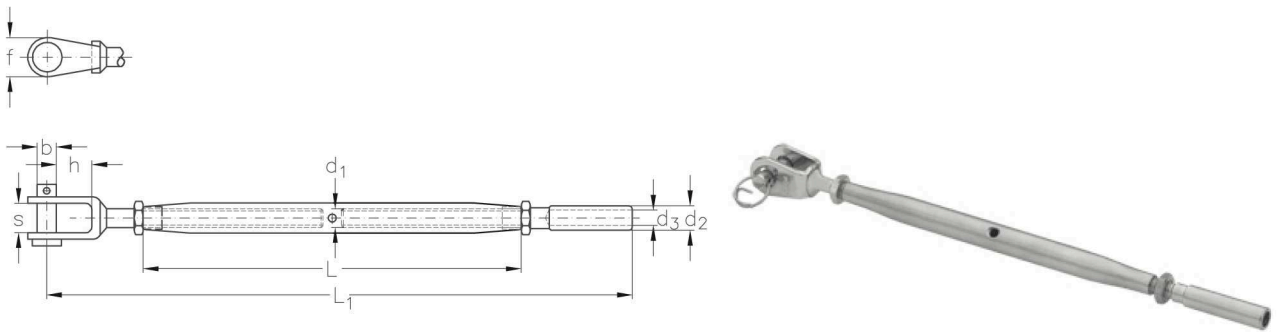


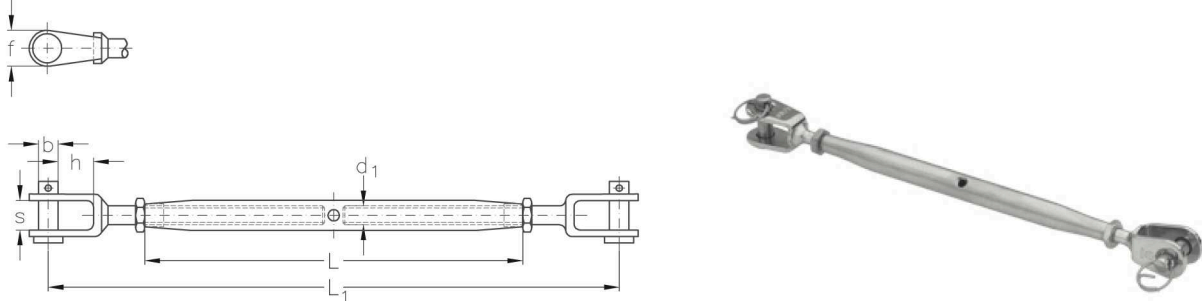
EIN Seildurchmesser - DREI Wantenspanner-Generationen
One rope diameter - three Rigging Screw options



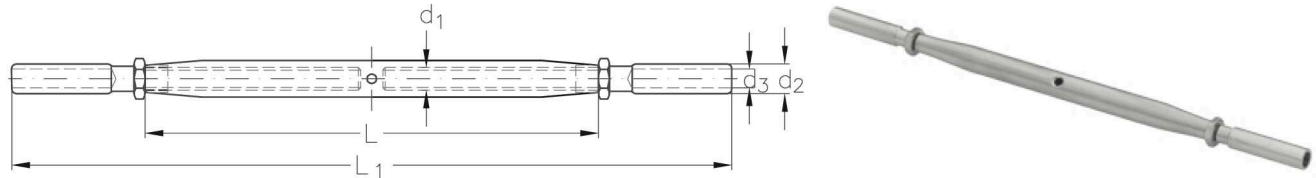
ASS Super-Mini-Wantenspanner mit Gabel und Terminal, lange Ausführung
ASS Rigging Screw with jaw and terminal, long type, Super-Mini type



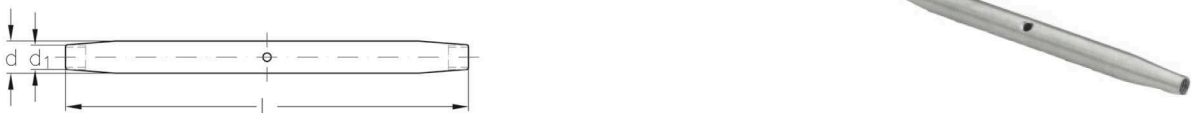
ASS Super-Mini-Wantenspanner mit zwei Gabeln, lange Ausführung
ASS Rigging Screw with two jaws, long type, Super-Mini type



ASS Super-Mini-Wantenspanner mit zwei Terminals, lange Ausführung
ASS Rigging Screw with two terminals, long type, Super-Mini type



ASS Super-Mini-Wantenspanner Mittelstück, lange Ausführung
ASS Rigging Screw body only, long type, Super-Mini type



ASS Super-Mini-Wantenspanner
mit Gabel und Terminal
lange Ausführung

ASS Rigging Screw, Super-Mini type
with jaw and terminal
long type

Seil-Ø rope Ø mm	Gewinde thread d ₁	d ₂ mm	d ₃ mm	h mm	s mm	b mm	L mm	L ₁ mm	f mm	Artikelnummer stock no.
3	M 4	5,4	3,3	9	7	5	80	130	12	321 221 004
4	M 5	6,5	4,3	9	7	5	100	153	12	321 221 005
5	M 6	7,5	5,3	9	8	6	120	182	13	321 221 006
6	M 8	9	6,3	11	11	8	120	193	17	321 221 008

DBP

ASS Super-Mini-Wantenspanner
mit zwei Gabeln
lange Ausführung

ASS Rigging Screw, Super-Mini type
with jaw and jaw
long type

Nenngröße nominal size	Gewinde thread d ₁	h mm	s mm	b mm	L mm	L ₁ mm	f mm	Artikelnummer stock no.
M 4	M 4	9	7	5	80	125	12	321 222 004
M 5	M 5	9	7	5	100	146	12	321 222 005
M 6	M 6	9	8	6	120	171	13	321 222 006
M 8	M 8	11	11	8	120	182	17	321 222 008

ASS Super-Mini-Wantenspanner
mit zwei Terminals
lange Ausführung

ASS Rigging Screw, Super-Mini type
with terminal and terminal
long type

Seil-Ø rope Ø mm	Gewinde thread d ₁	d ₂ mm	d ₃ mm	L mm	L ₁ mm	Artikelnummer stock no.
3	M 4	5,4	3,3	80	135	321 220 004
4	M 5	6,5	4,3	100	160	321 220 005
5	M 6	7,5	5,3	120	193	321 220 006
6	M 8	9	6,3	120	204	321 220 008

DBP

ASS Super-Mini-Wantenspanner
Mittelstück, lange Ausführung

ASS Rigging Screw, Super-Mini type
body only, long type

Nenngröße nominal size	Gewinde thread d ₁	d mm	L mm	Artikelnummer stock no.
M 4	M 4	7	80	321 223 004
M 5	M 5	8	100	321 223 005
M 6	M 6	12,5	120	321 223 006
M 8	M 8	13,3	120	321 223 008
M 10	M 10	17,5	160	321 223 210

Als Kontermutter zu den aufgeführten Wantenspanner-Mittelstücke empfehlen wir die NIRO Sechskantmutter DIN 934 oder die NIRO Flache Sechskantmutter DIN 439. Alle Angaben dazu finden Sie in diesem Katalog ab der Seite 6.1.5.

For the above listed Rigging Screw-bodies we recommend the lock nuts NIRO Hexagon nut DIN 934 or NIRO Hexagon lock nut DIN 439. All data are given in this catalogue starting on page 6.1.5.

