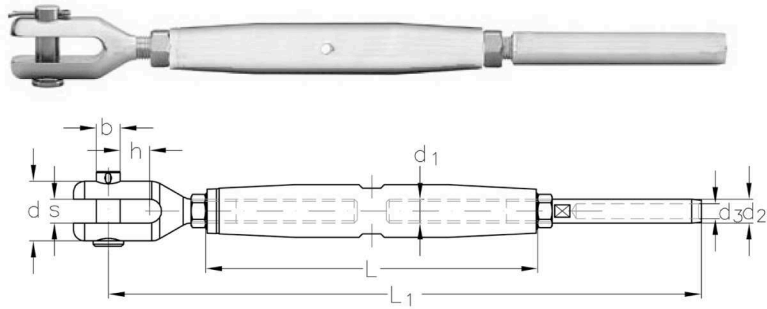
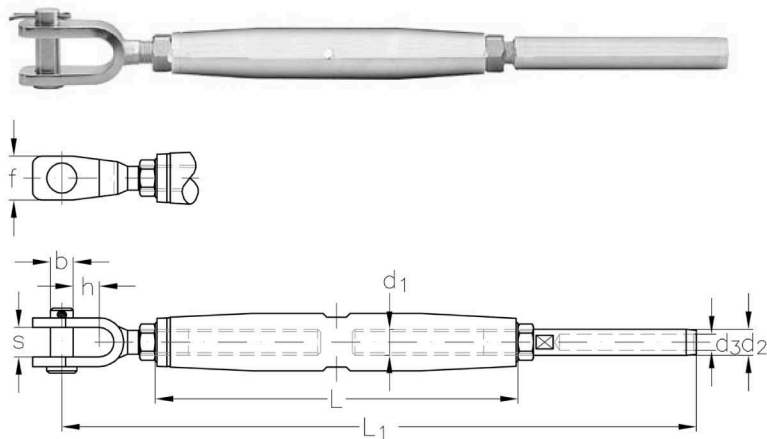


**ASS Maxi-Wantenspanner mit Gabel (gefräst) und Terminal**  
**ASS Rigging Screw with jaw (machined) and terminal, Maxi type**



**ASS Maxi-Wantenspanner mit Gabel (geschweißt) und Terminal**  
**ASS Rigging Screw with jaw (welded) and terminal, Maxi type**



**ASS Maxi-Wantenspanner**  
mit Gabel (gefräst) und Terminal  
Innengewinde aus Bronze

**ASS Rigging Screw, Maxi type**  
with jaw (machined) and terminal  
internal thread made of bronze

Seil-Ø rope Ø mm	Gewinde thread d <sub>1</sub>	d mm	d <sub>2</sub> mm	d <sub>3</sub> mm	h mm	s mm	b mm	L mm	L <sub>1</sub> mm	Bruchlast* min. breaking load* kg	Artikelnummer stock no.
12	M 20	50	20	12,5	25,5	20	19	240	489,5	13000	371 241 220
14	M 22	55	25	14,8	27	22	22	270	547	17000	371 241 422
16	M 22	55	28	17	27	22	22	270	572	17000	371 241 622
16	M 24	60	28	17	27	25	25	325	638	20000	371 241 624
19	M 27	70	34,5	20	26	30	28	345	728	25500	371 241 927
22	M 30	80	40,5	23,5	33,5	35	32	375	819	31000	371 242 230
26	M 36	85	46	27,5	32	35	35	410	906	43000	371 242 636

\* Bitte Bruchlast nicht mit der Tragfähigkeit verwechseln.  
Beachten Sie außerdem die weiteren Ausführungen zur Bruchlast auf der Seite 1.0.5 in diesem Katalog.

\* These figures are breaking load limits not working load limits.  
Please note the additional notes with regard to the breaking load on page 1.0.5 in this catalogue.

**ASS Maxi-Wantenspanner**  
mit Gabel (geschweißt) und Terminal  
Innengewinde aus Bronze

**ASS Rigging Screw, Maxi type**  
with jaw (welded) and terminal  
internal thread made of bronze

Seil-Ø rope Ø mm	Gewinde thread d <sub>1</sub>	d <sub>2</sub> mm	d <sub>3</sub> mm	h mm	s mm	b mm	L mm	L <sub>1</sub> mm	f mm	Bruchlast* min. breaking load* kg	Artikelnummer stock no.
12	M 20	20	12,5	41	24	19	240	466	43	13000	371 251 220
14	M 22	25	14,8	46,5	30	22	270	555,5	45	17000	371 251 422
16	M 22	28	17	46,5	30	22	270	580,5	45	17000	371 251 622
16	M 24	28	17	49,3	30	25,4	325	641	50	20000	371 251 624

\* Bitte Bruchlast nicht mit der Tragfähigkeit verwechseln.  
Beachten Sie außerdem die weiteren Ausführungen zur Bruchlast auf der Seite 1.0.5 in diesem Katalog.

\* These figures are breaking load limits not working load limits.  
Please note the additional notes with regard to the breaking load on page 1.0.5 in this catalogue.



**Anwendungsbeispiele**  
**Maxi Wantenspanner**

Quelle: [www.Linie-M.de](http://www.Linie-M.de)