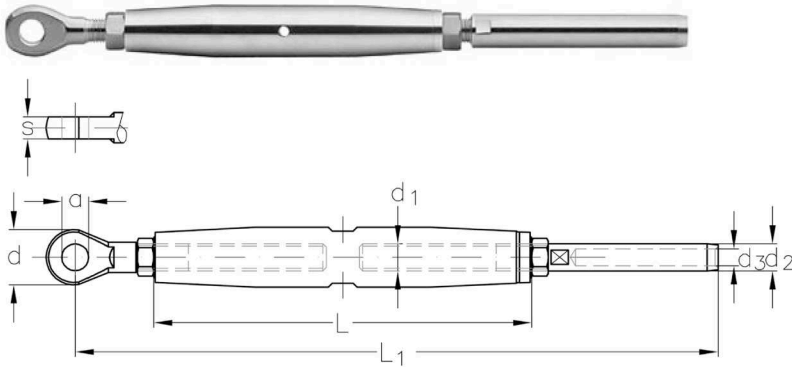
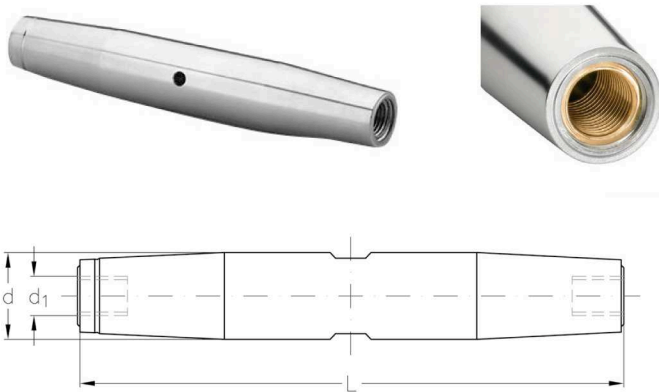


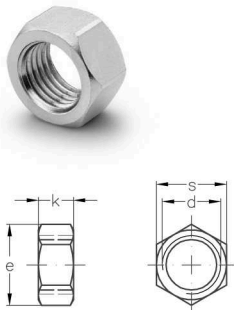
ASS Maxi-Wantenspanner mit Auge und Terminal
ASS Rigging Screw with eye and terminal, Maxi type



ASS Maxi-Wantenspanner-Mittelstück, Innengewinde aus Bronze
ASS Rigging Screw - body, internal thread made of bronze, Maxi type



ASS Maxi-Kontermutter
ASS Lock nut, Maxi type



ASS Maxi-Wantenspanner
mit Auge und Terminal
Innengewinde aus Bronze

ASS Rigging Screw, Maxi type
with eye and terminal
internal thread made of bronze

Seil-Ø rope Ø mm	Gewinde thread d ₁	d ₂ mm	d ₃ mm	d mm	a mm	s mm	L mm	L ₁ mm	Bruchlast* min. breaking load* kg	Artikelnummer stock no.
12	M 20	20	12,5	40	19,5	15	240	439	13000	371 271 220
14	M 22	25	14,8	47	23	18	270	527,5	17000	371 271 422
16	M 22	28	17	47	23	18	270	552,5	17000	371 271 622
16	M 24	28	17	53	25,5	20	325	613	20000	371 271 624
19	M 27	34,5	20	65	28,5	25	345	701,5	25500	371 271 927
22	M 30	40,5	23,5	70	32,5	30	375	777	31000	371 272 230
26	M 36	46	27,5	80	35,5	30	410	869	43000	371 272 636

* Bitte Bruchlast nicht mit der Tragfähigkeit verwechseln.
Beachten Sie außerdem die weiteren Ausführungen zur Bruchlast auf der Seite 1.0.5 in diesem Katalog.

* These figures are breaking load limits not working load limits.
Please note the additional notes with regard to the breaking load on page 1.0.5 in this catalogue.

ASS Maxi-Wantenspanner-Mittelstück
Innengewinde aus Bronze

So wird eine langfristige Betätigung – auch unter großer Belastung – gewährleistet.

ASS Rigging Screw - body, Maxi type
internal thread made of bronze

This guarantees longterm use, even under heavy load.

Nenngröße nominal size	Gewinde thread d ₁	d mm	L mm	Bruchlast* min. breaking load* kg	Artikelnummer stock no.
M 20	M 20	40	240	13000	371 213 020
M 22	M 22	40	270	17000	371 213 022
M 24	M 24	50	325	20000	371 213 024
M 27	M 27	55	345	25500	371 213 027
M 30	M 30	60	375	31000	371 213 030
M 36	M 36	65	410	43000	371 213 036

* Bitte Bruchlast nicht mit der Tragfähigkeit verwechseln.
Beachten Sie außerdem die weiteren Ausführungen zur Bruchlast auf der Seite 1.0.5 in diesem Katalog.

* These figures are breaking load limits not working load limits.
Please note the additional notes with regard to the breaking load on page 1.0.5 in this catalogue.

ASS Maxi-Kontermutter
mit Rechtsgewinde oder Linksgewinde

ASS Lock nut, Maxi type
with right or left hand thread

Nenngröße nominal size	Gewinde thread d ₁	e mm	s mm	k mm	Artikelnummer* stock no.*
M 20	M 20	27,7	24	13	371 010 020 371 011 020
M 22	M 22	34,6	30	16,5	371 010 022 371 011 022
M 24	M 24	41,6	36	17,5	371 010 024 371 011 024
M 27	M 27	47,3	41	22	371 010 027 371 011 027
M 30	M 30	53,1	46	24	371 010 030 371 011 030
M 36	M 36	63,5	55	29	371 010 036 371 011 036

* Die Angaben in **Schwarz** beziehen sich auf die Kontermuttern mit Rechtsgewinde, die Angaben in **Grau** auf die Kontermuttern mit Linksgewinde.

* All figures written in **black** refer to the lock nuts with right hand thread, while the figures written in **grey** refer to the lock nuts with left hand thread.

