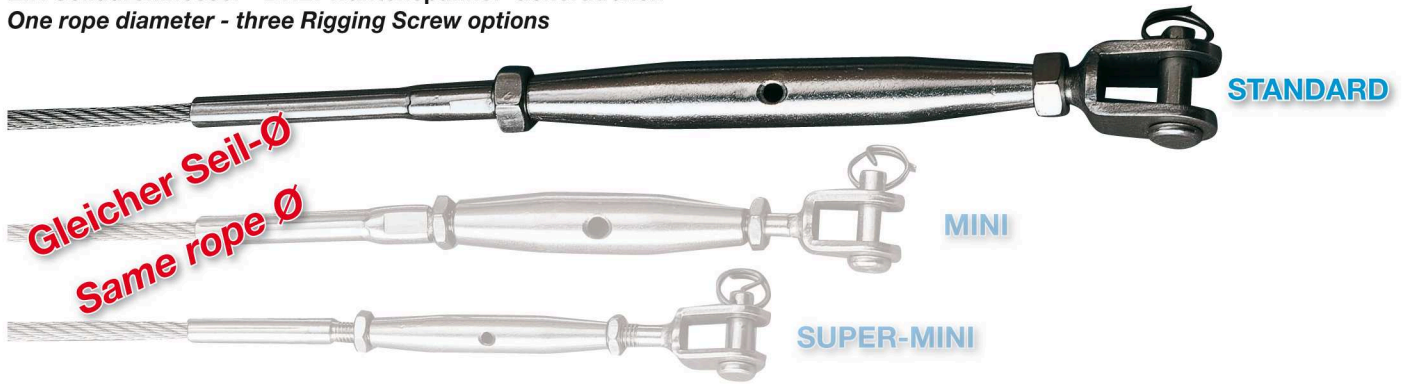
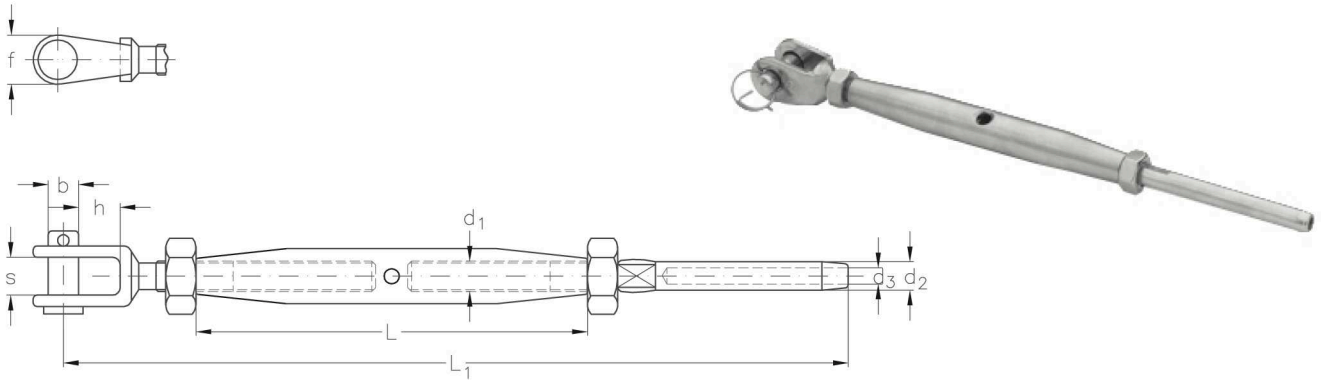


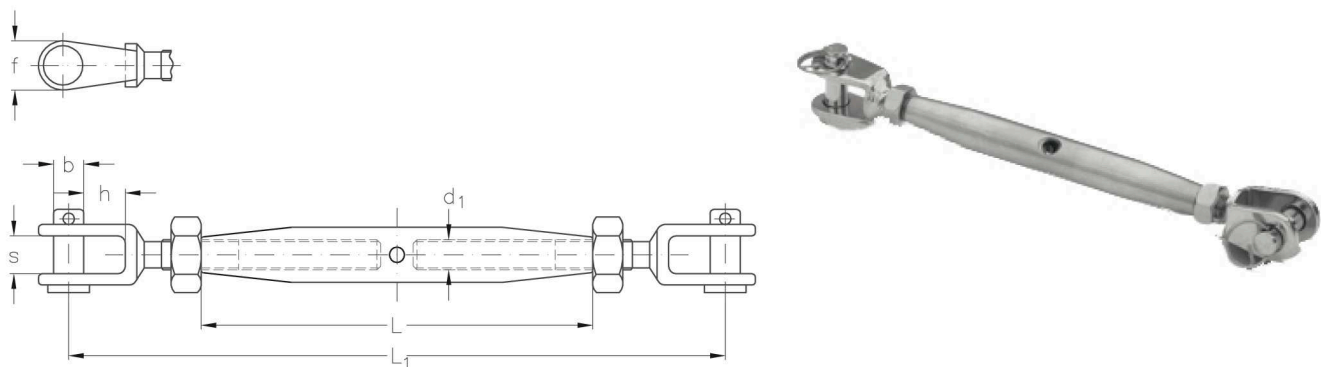
**EIN Seildurchmesser - DREI Wantenspanner-Generationen**  
*One rope diameter - three Rigging Screw options*



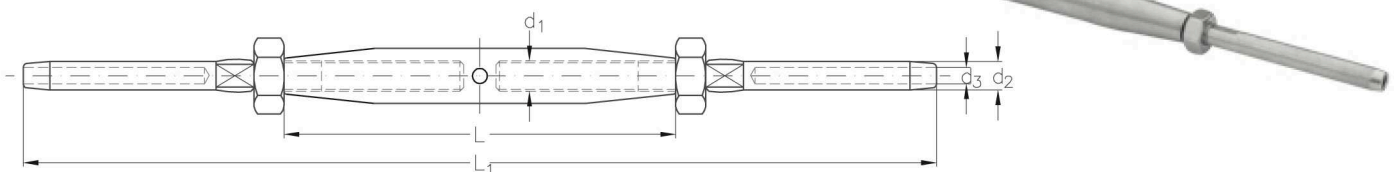
**NIRO Wantenspanner mit Gabel und Terminal, Standard**  
*NIRO Rigging Screw with jaw and terminal, Standard type*



**NIRO Wantenspanner mit zwei Gabeln, Standard**  
*NIRO Rigging Screw with jaw and jaw, Standard type*



**NIRO Wantenspanner mit zwei Terminals, Standard**  
*NIRO Rigging Screw with terminal and terminal, Standard type*



**NIRO Wantenspanner mit Gabel und Terminal, Standard**

**NIRO Rigging Screw with jaw and terminal, Standard type**

Seil-Ø rope Ø mm	Gewinde thread d <sub>1</sub>	d <sub>2</sub> mm	d <sub>3</sub> mm	h mm	s mm	b mm	f mm	L mm	L <sub>1</sub> mm	Artikelnummer stock no.
2,5	M 5	5,4	2,7	9	6	5	12	80	150	301 211 005
3	M 6	6,3	3,3	8,5	7	6	13	95	175	301 211 006
4	M 8	7,5	4,3	11	10	8	17	105	200	301 211 008
5	M 10	9	5,3	13	12	9	20	125	225	301 211 010
6	M 12	12,5	6,3	21	13	12	24	150	280	301 211 012
7	M 14	14,2	7,3	22	14	14	32	165	320	301 211 014
8	M 16	16	8,3	26	17	16	34	190	390	301 211 016
10	M 20	17,8	10,5	29	20	19	43	210	415	301 211 020

**NIRO Wantenspanner mit zwei Gabeln, Standard**

**NIRO Rigging Screw with jaw and jaw, Standard type**

Gewinde thread d <sub>1</sub>	h mm	s mm	b mm	f mm	L mm	L <sub>1</sub> mm	Artikelnummer stock no.
M 5	9	6	5	12	80	120	301 212 005
M 6	8,5	7	6	13	95	145	301 212 006
M 8	11	10	8	17	105	165	301 212 008
M 10	13	12	9	20	125	195	301 212 010
M 12	21	13	12	24	150	245	301 212 012
M 14	22	14	14	32	165	270	301 212 014
M 16	26	17	16	34	190	325	301 212 016
M 20	26	24	19	43	210	385	301 212 020

**NIRO Wantenspanner mit zwei Terminals, Standard**

**NIRO Rigging Screw with terminal and terminal, Standard type**

Seil-Ø rope Ø mm	Gewinde thread d <sub>1</sub>	d <sub>2</sub> mm	d <sub>3</sub> mm	L mm	L <sub>1</sub> mm	Artikelnummer stock no.
2,5	M 5	5,4	2,7	80	178	301 210 005
3	M 6	6,3	3,3	95	203	301 210 006
4	M 8	7,5	4,3	105	225	301 210 008
5	M 10	9	5,3	125	260	301 210 010
6	M 12	12,5	6,3	150	335	301 210 012
8	M 16	16	8,3	190	440	301 210 016
10	M 20	17,8	10,5	210	570	301 210 020

