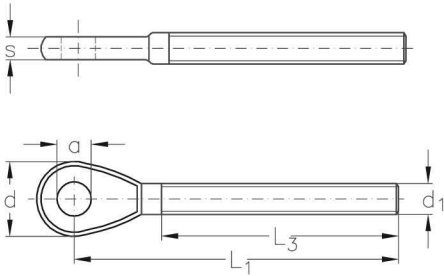
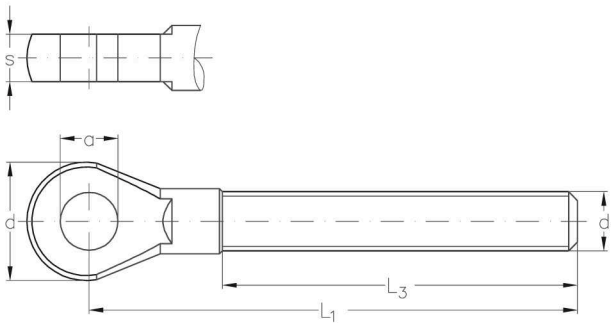


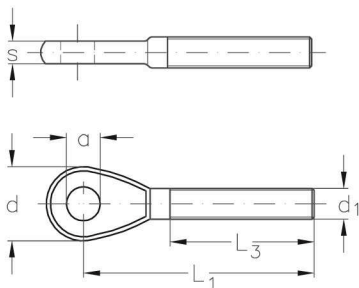
NIRO Gewindeauge, Standard
NIRO Threaded eye, Standard type



ASS Maxi-Gewindeauge
ASS Threaded eye, Maxi type



ASS Mini-Gewindeauge
ASS Threaded eye, Mini type



NIRO Gewindeauge, Standard
mit Rechtsgewinde oder Linksgewinde

NIRO Threaded Eye, Standard type
with right or left hand thread

Nenngröße nominal size d ₁	L ₁ mm	L ₃ mm	d mm	a mm	s mm	Artikelnummer stock no.
M 5	63	41	11,5	5,5	3	301 510 005 301 511 005
M 6	61	47	13,5	6,5	4	301 510 006 301 511 006
M 8	78	57	17,5	8,5	5	301 510 008 301 511 008
M 10	89	63	21,5	10,5	6	301 510 010 301 511 010
M 12	107	80	26	13	8	301 510 012 301 511 012
M 16	134	100	31	14,5	10	301 510 016 301 511 016
M 20	162	120	40	19,5	15	301 510 020 301 511 020

*Die Angaben in **Schwarz** beziehen sich auf die Terminals mit Rechtsgewinde, die Angaben in **Grau** auf die Terminals mit Linksgewinde.

* All figures written in **black** refer to the terminals with right hand thread, while the figures written in **grey** refer to the terminals with left hand thread.

ASS Maxi-Gewindeauge
mit Rechtsgewinde

ASS Threaded Eye, Maxi type
with right hand thread

Nenngröße nominal size d ₁	L ₁ mm	L ₃ mm	d mm	a mm	s mm	Bruchlast* min. BL* kg	Artikelnummer stock no.
M 20	164	120	40	19,5	15	13000	371 510 020
M 22	196,5	140	47	23	18	17000	371 510 022
M 24	230	170	53	25,5	20	20000	371 510 024
M 27	247,5	180	65	28,5	25	25500	371 510 027
M 30	274	200	70	32,5	30	31000	371 510 030
M 36	297	220	80	35,5	30	43000	371 510 036

* Bitte Bruchlast nicht mit der Tragfähigkeit verwechseln. Beachten Sie außerdem die weiteren Ausführungen zur Bruchlast auf der Seite 1.0.5 in diesem Katalog.

* These figures are breaking load limits not working load limits. Please note the additional notes with regard to the breaking load on page 1.0.5 in this catalogue.

ASS Mini-Gewindeauge
mit Rechtsgewinde oder Linksgewinde

ASS Threaded Eye, Mini type
with right or left hand thread

Nenngröße nominal size d ₁	L ₁ mm	L ₃ mm	d mm	a mm	s mm	Artikelnum- mer* stock no.*
M 5	47	25	12	5,5	3	311 510 005 311 511 005
M 6	48	30	13,5	6,5	4	311 510 006 311 511 006
M 8	56	35	17,5	8,5	5	311 510 008 311 511 008
M 10	66	40	22	10,5	6	311 510 010 311 511 010

*Die Angaben in **Schwarz** beziehen sich auf die Terminals mit Rechtsgewinde, die Angaben in **Grau** auf die Terminals mit Linksgewinde.

* All figures written in **black** refer to the terminals with right hand thread, while the figures written in **grey** refer to the terminals with left hand thread.

Sofern keine genauen Angaben hinsichtlich der Ausführung in der Bestellung gemacht werden, liefern wir die ASS Mini-Gewindeaugen mit Rechtsgewinde.
All ASS Threaded eyes, Mini type are delivered with right hand thread unless specified otherwise.

