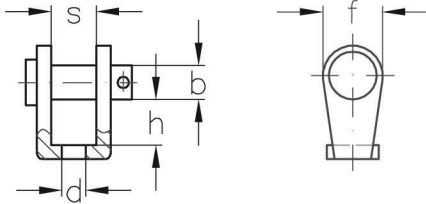


**ASS Anschraubgabel**

**ASS Plain Jaw**

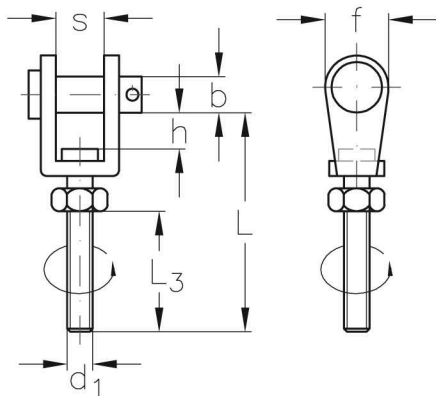
Nenngröße <i>nominal size</i>	s mm	b mm	h mm	d mm	f mm	Artikelnummer <i>stock no.</i>
4	8	6	8	4,6	13	391 010 004
5	11	8	11	5,5	17	391 010 005
6	12	9	13	6,5	20	391 010 006
8	14,5	12	21	8,5	24	391 010 008



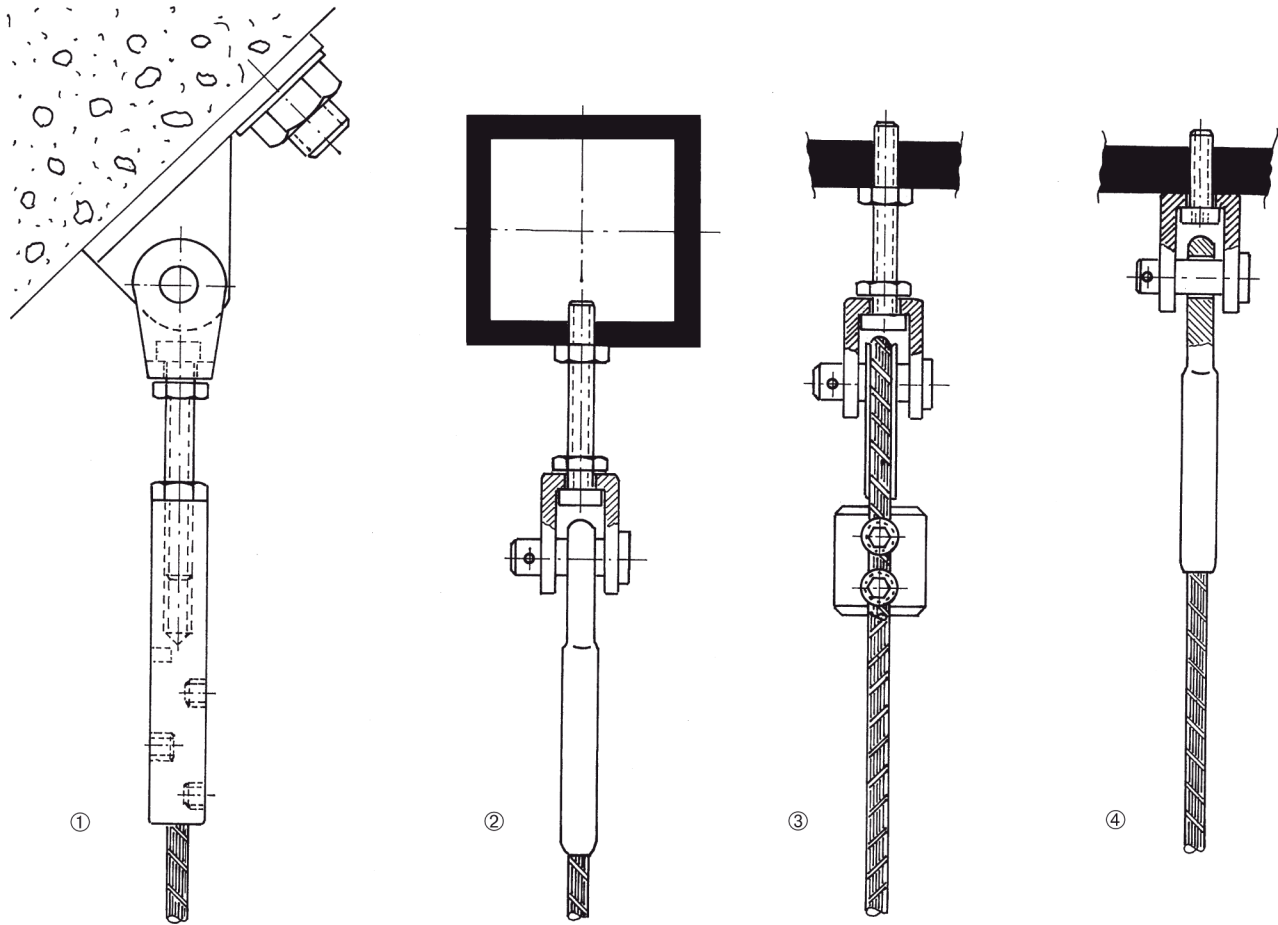
**ASS Wirbelgabel  
mit Rechtsgewinde**

**ASS Swivel jaw  
with right hand thread**

Nenngröße <i>nominal size</i> $d_1$	s mm	b mm	h mm	L mm	$L_3$ mm	f mm	Artikelnummer <i>stock no.</i>
M 4	8	6	5	34	20	13	391 011 004
M 5	11	8	7	43	25	17	391 011 005
M 6	12	9	9	53	30	20	391 011 006
M 8	14,5	12	15	67	35	24	391 011 008



**ASS Anschraubgabel & ASS Wirbelgabel – Anwendungsbeispiele**  
**ASS Plain Jaw & ASS Swivel Jaw – Examples of use**



bestehend aus:

- ① ASS T-Konsole  
 ASS Wirbelgabel  
 ASS Schraubterminal mit Rechtsgewinde
- ② ASS Wirbelgabel  
 Augterminal
- ③ ASS Wirbelgabel  
 NIRO Kausche  
 ASS Zylinderklemme
- ④ ASS Anschraubgabel  
 Augterminal

consisting of:

- ① ASS Wall Bracket, small type  
 ASS Swivel jaw  
 ASS Screw terminal with right hand thread
- ② ASS Swivel jaw  
 Eye terminal
- ③ ASS Swivel jaw  
 NIRO Thimble  
 ASS Cylindrical rope clip
- ④ ASS Plain jaw  
 Eye terminal