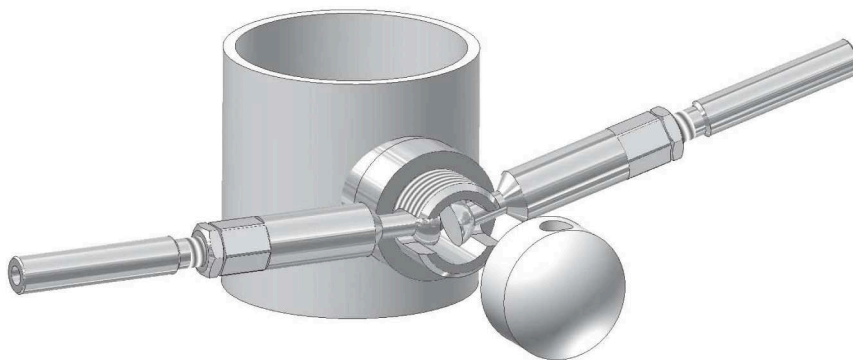
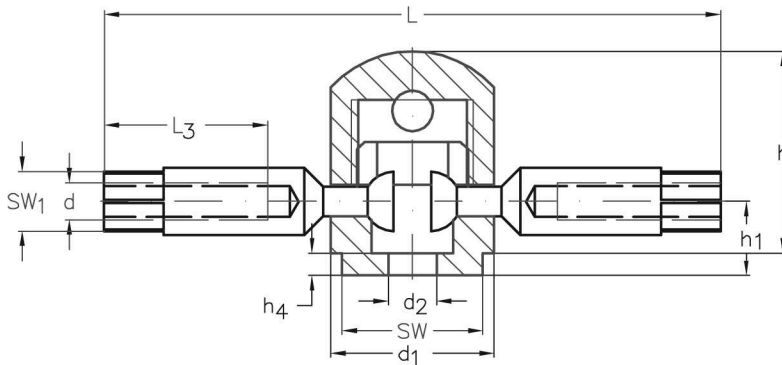


**ASS Anschraub-Seilkopplung**

**ASS Attaching rope coupling**

Nenngröße nominal size	L mm	L <sub>3</sub> mm	h mm	h <sub>1</sub> mm	h <sub>4</sub> mm	d	d <sub>1</sub> mm	d <sub>2</sub> mm	SW mm	SW <sub>1</sub> mm	Artikelnummer stock no.
M 5	81,5	22	26	10	3	M 5	22	6,5	19	8	332 110 005

Montage mit NIRO Senkschraube mit Innensechskant DIN 7991 M 5.  
 Assembly with NIRO Countersunk bolt with hexagon socket head acc. to DIN 7991 M 5.



## ASS Anschraub-Seilkopplung ASS Attaching rope coupling

Die ASS Anschraub-Seilkopplung dient zur Überbrückung von Seilunterbrechungen.

Die ASS Anschraub-Seilkopplung verfügt über zwei Einhängespanner mit Innengewinde rechts. Es besteht die Möglichkeit, mehrere Seile hintereinander zu koppeln.



### Montage

- Unterteil am Pfosten anschrauben, möglichst an einer Stelle mit geradem Seilverlauf.
- Beide Einhängespanner einlegen.
- Oberteil nur lose aufdrehen.
- Durch Drehen des Sechskantes schraubt sich das Gewinde des ASS Gewindeterminals in den Einhängespanner. Das Seil wird gespannt.
- Währenddessen Drahtseil mit einer Gripzange festhalten.
- Nach dem Spannen beider Seile das Oberteil fest anschrauben.



The ASS Attaching rope coupling is meant as a link for interruption of ropes.

The ASS Attaching rope coupling has two connection tensioners with internal right hand thread. It is possible to connect several ropes in a row.



### Assembly

- Screw the bottom part on the post, preferably at a point with horizontal rope.
- Insert the connection tensioners.
- Screw on the top part loose.
- By turning the hexagon the thread of the terminal is screwed in the connection tensioner. The rope is tensioned.
- Hold the rope with locking pliers during tensioning.
- After tensioning both ropes, the top part can be tightened.

