

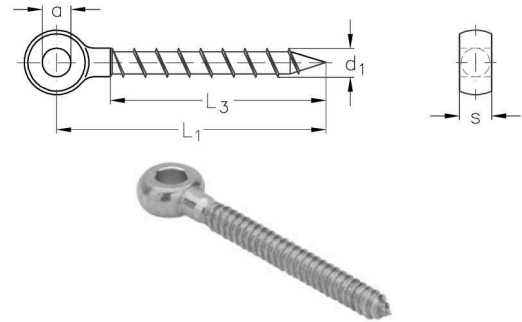
NIRO Augenschraube DIN 444

mit Holzgewinde, rechts

NIRO Eye Bolt acc. to DIN 444

with wood thread, right hand

Nenngröße nominal size d_1	L_1 mm	L_3 mm	a mm	s mm	Artikelnummer stock no.
5	60	50	5	6	303 016 005
6	60	50	6	7	303 016 006
8	75	60	8	9	303 016 008
10	85	70	10	12	303 016 010



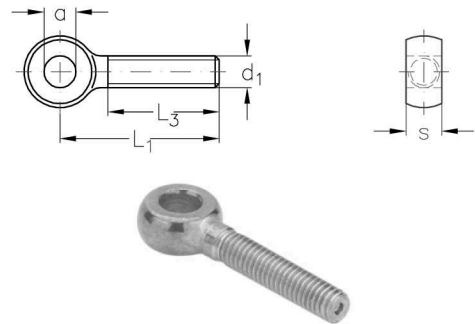
NIRO Augenschraube DIN 444

mit metrischem Gewinde, rechts

NIRO Eye Bolt acc. to DIN 444

with metric thread, right hand

Nenngröße nominal size d_1	L_1 mm	L_3 mm	a mm	s mm	Artikelnummer stock no.
M 5	30	22	5	6	303 017 005
M 6	35	24	6	7	303 017 006
M 8	40	28	8	9	303 017 008
M 10	50	32	10	12	303 017 010



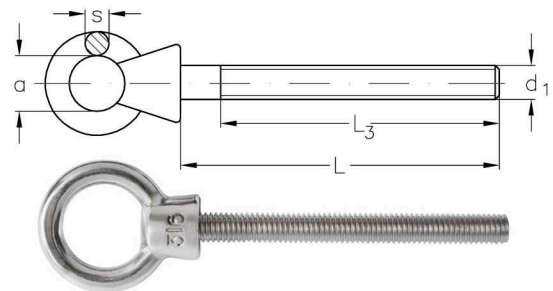
NIRO Ösenschaube

lange Ausführung, Rechtsgewinde

NIRO Shank Collared Eye Bolt

long type, right hand thread

Nenngröße nominal size d_1	L_1 mm	L_3 mm	a mm	s mm	Artikelnummer stock no.
M 6	60	54	16	5	303 018 006
M 8	80	70	20	6	303 018 008
M 10	100	88	24	8	303 018 010
M 12	100	88	30	10	303 018 012



NIRO Unterlegscheibe DIN 125

Form A

NIRO Washer DIN 125

Form A

Nenngröße nominal size	d_1 mm	d_2 mm	s mm	Artikelnummer stock no.
4,3	4,3	9	0,8	303 110 004
5,3	5,3	10	1	303 110 005
6,4	6,4	12,5	1,6	303 110 006
8,4	8,4	17	1,6	303 110 008
10,5	10,5	21	2	303 110 010
13	13	24	2,5	303 110 013
17	17	30	3	303 110 017

