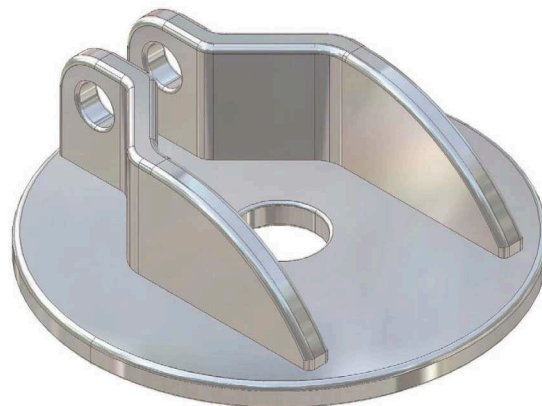
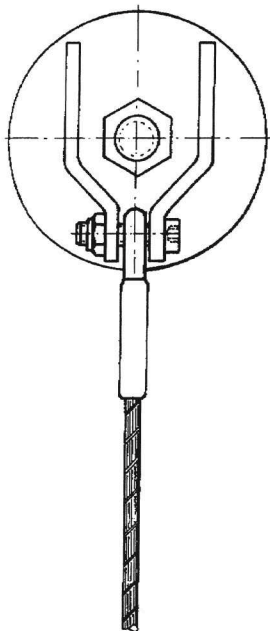
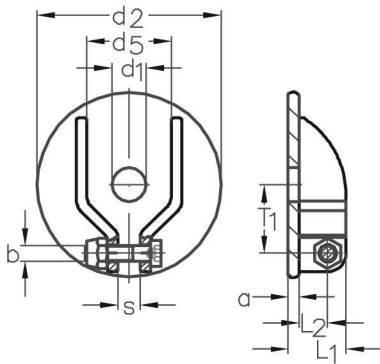


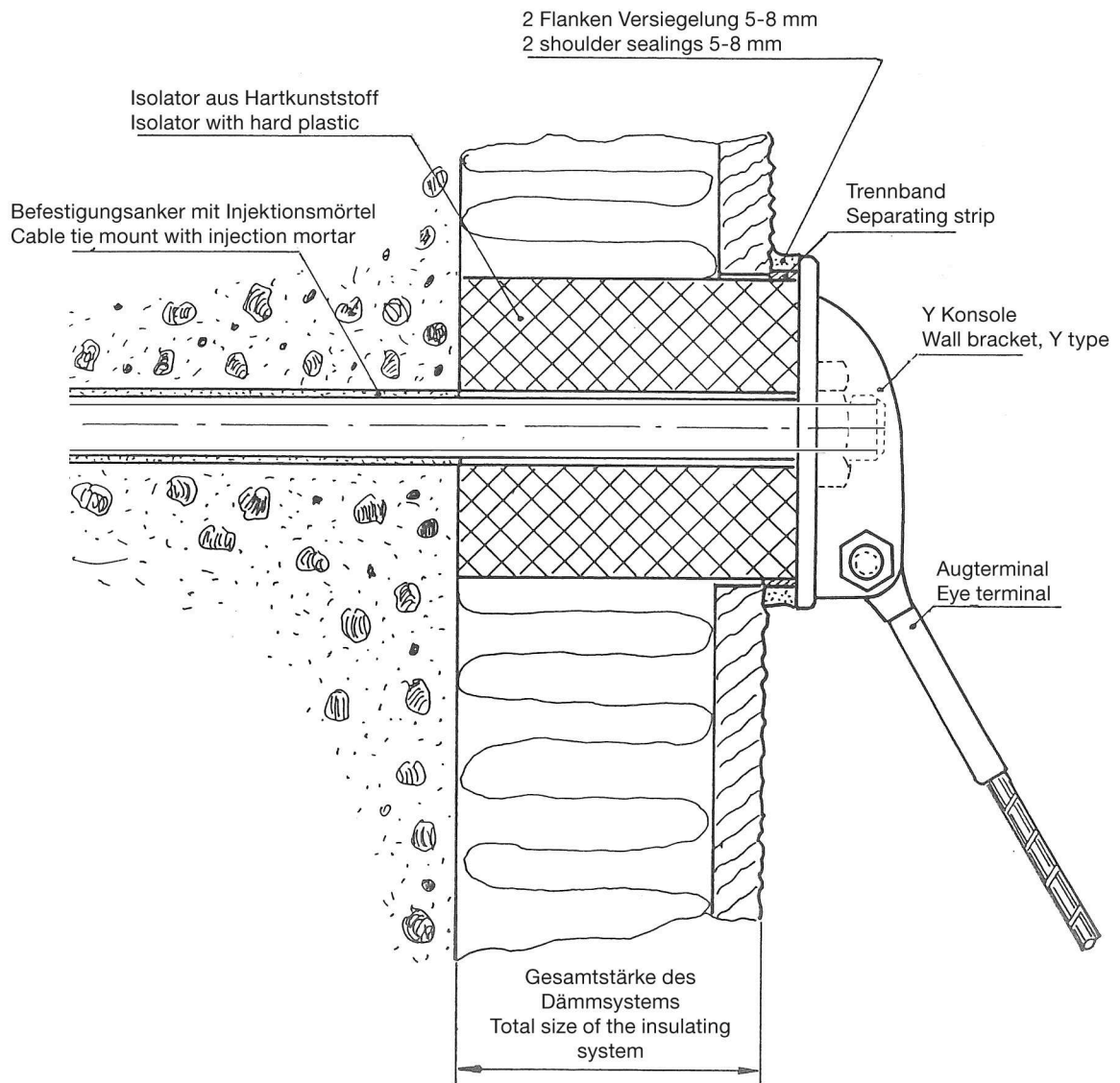
ASS Y-Konsole

ASS Wall bracket, Y-type

Nenngröße nominal size	d ₁ mm	d ₂ mm	d ₅ mm	T ₁ mm	L ₁ mm	L ₂ mm	a mm	b	s mm	Artikelnummer stock no.
70 x 13	13	70	30	26	22	11	4	M 6	8,5	341 810 070



Obere Wandbefestigung mit Y Konsole und Dämmputz Upper wall fixing with wall bracket, Y-type and insulating plaster



Die ASS Y-Konsole ermöglicht eine Befestigung in allen Winkeln zur Wand für Seile mit Augterminal oder mit Wantenspannern mit Auge und Terminal. Sie ist besonders geeignet für Wanduntergründe mit Dämmputz, wenn zuvor die Dämmung mit einem Rundfräser geöffnet und die Dämmschicht mit einem Isolator überbrückt wurde.

The ASS Wall bracket, Y type enables a fixing of wire ropes with eye terminal or with rigging screw with eye and terminal in all angles to the wall. It fits especially for wall surfaces with insulating plaster, when the insulation was opened with a round milling cutter first and the insulation layer was bridged by using an isolator.

