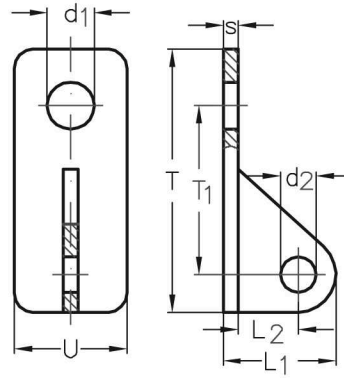


ASS T-Konsole

ASS Wall bracket, small type

Nenngröße <i>nominal size</i>	U mm	T mm	T ₁ mm	s mm	L ₁ mm	L ₂ mm	d ₁ mm	d ₂ mm	Artikelnummer <i>stock no.</i>
10	10	28	16,5	2	14	7	6,5	5,5	341 910 010
20	20	48	30	3	20	9	8,5	6,5	341 910 020
30	30	70	45	4	30	16	12,5	9,5	341 910 030



Hinweise zur ASS T-Konsole

Die ASS T-Konsole wird auf tragendem Untergrund befestigt. Das Seil wird mittels Gabelterminal oder Wantenspanner mit Gabel und Terminal an der T-Konsole befestigt. Die Zugrichtung des Seiles muss in Achsrichtung der Konsole liegen, und zwar von parallel zur Wand bis maximal zu einem Winkel von 45°. Grundsätzlich gilt: Je größer der Winkel, umso geringer die Belastungsmöglichkeit.

Bitte beachten Sie unbedingt, dass unsere ASS T-Konsolen grundsätzlich so zu montieren sind, wie es auf den nachfolgenden Fotos dargestellt wird. Das Auge, in das die Gabel montiert wird, muss immer in Zugrichtung weisen.

Die verschiedenen Größen der T-Konsole unterscheiden sich in den Abmessungen und der Belastbarkeit. Die Größe T 10 wird speziell im Innenbereich z. B. für Möbel oder Displays eingesetzt. Auswahlkriterien sind eine geringe Belastung und die zierliche Optik.

Information about the ASS Wall bracket, small type

The ASS Wall bracket, small type has to be fixed on the load bearing underground. The rope will be assembled to the wall bracket by using a jaw terminal or rigging screw with jaw and terminal. The direction of tensioning of the rope has to be in axial direction of the wall bracket namely from parallel to the wall to maximum an angle of 45°. It means in principle the bigger the angle, the lower the load capacity.

Please consider to assemble the ASS Wall bracket, small type as shown in the adjoining photos. The eye in which the jaw is assembled has to be in the direction of tensioning.

The various sizes of the wall bracket, small type are different in their dimensions and their load bearing capacity. Size T 10 is especially used for interior fittings e.g. for furniture or displays. The selection criteria are a lower load bearing capacity and the delicate appearance.

